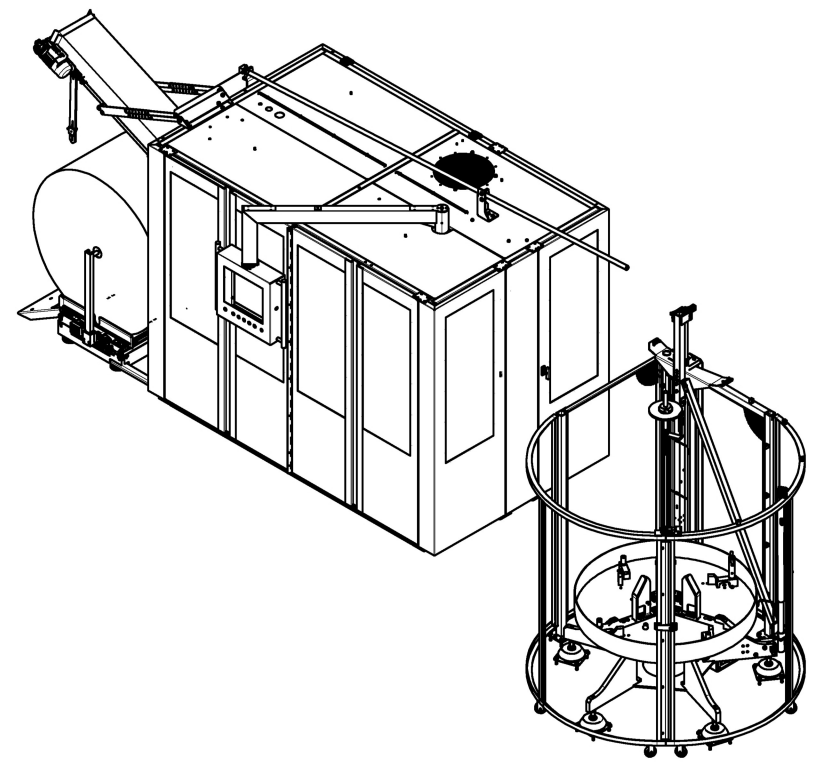
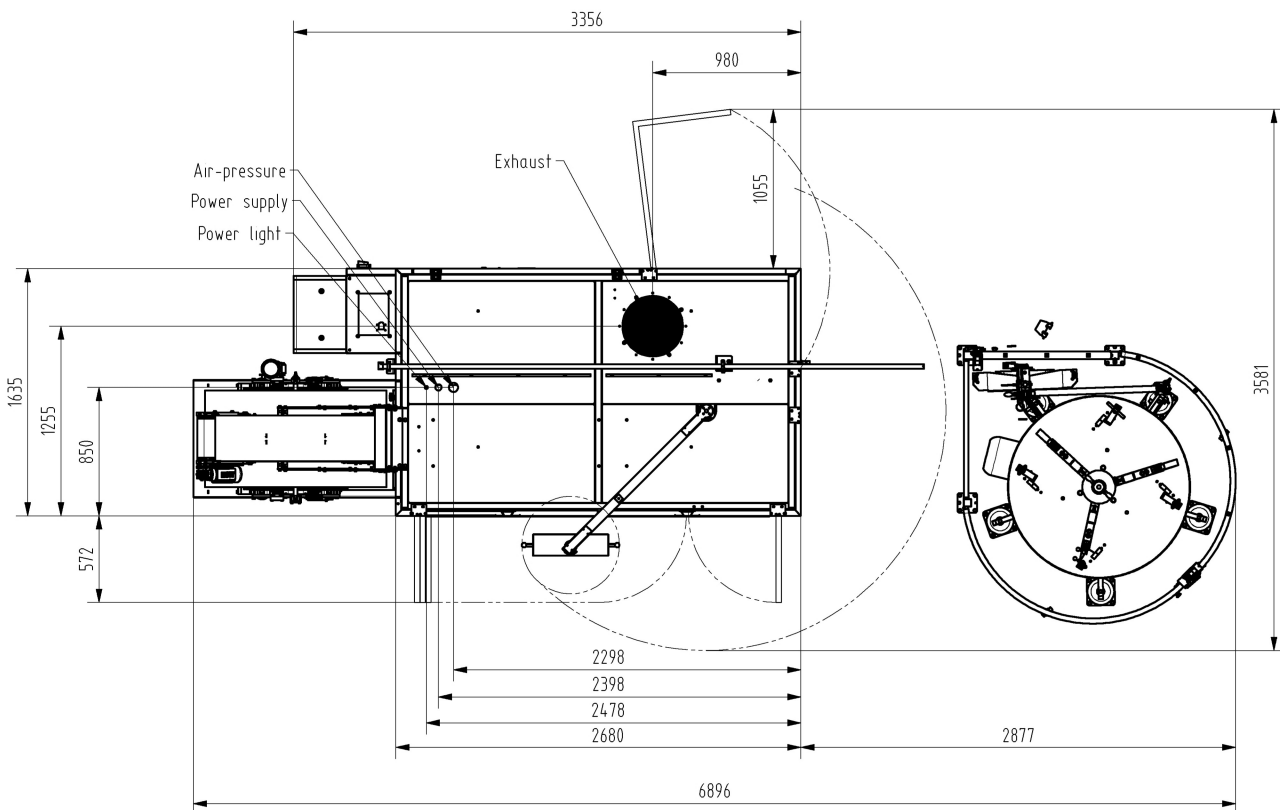
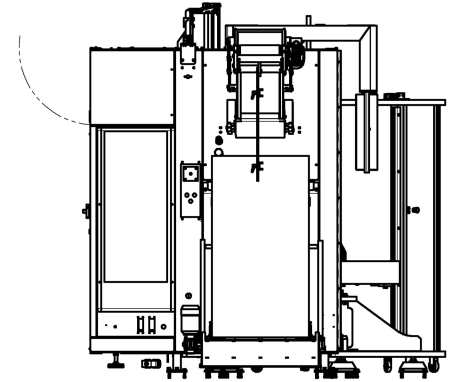
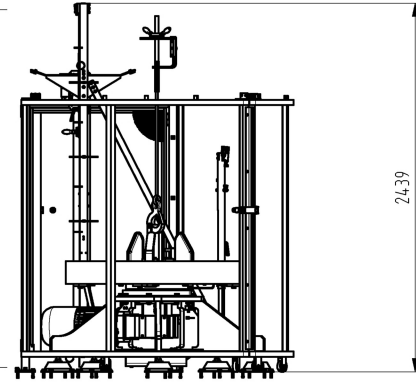
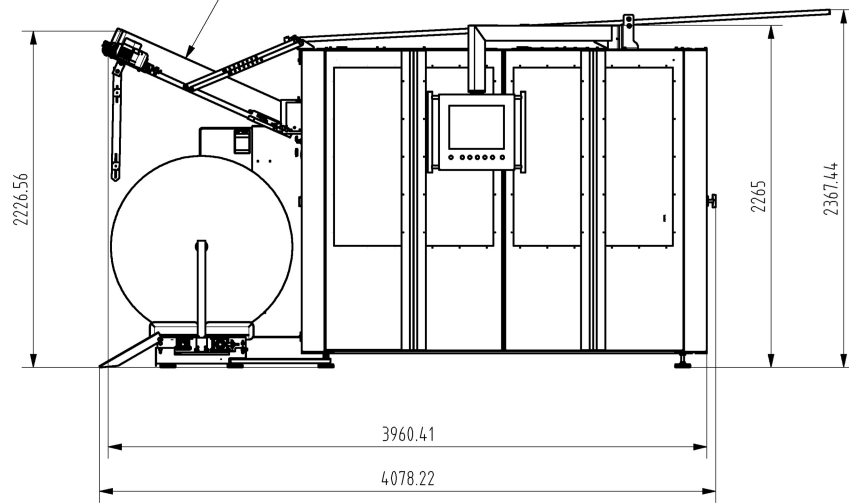


Transportband muss für den Versand demontiert werden und auf den Boden bzw. in der Kiste verpackt werden



Gewicht ber. Ikgj:	Maschinentyp:		Layout FPC-105 Federaustr. links
Massstab: 1:20	FPC-105		
Format: A2	Gezeichnet: 21.Apr.2020 hor	Artikel-Nr.: 31.46399.13	Ausgabe: 00
SPÜHL	Das Urheberrecht an diesen den Empfänger persönlich angewiesenen Zeichnungen und Anlagen verbleibt jederzeit unserer Firma. Weitergabe, Vervielfältigung oder Nachdruck sind nicht gestattet.	Geprüft: 21.Apr.2020 hor	Änderungs-Nr.: 3018 Geändert: 21.Apr.2020 hor