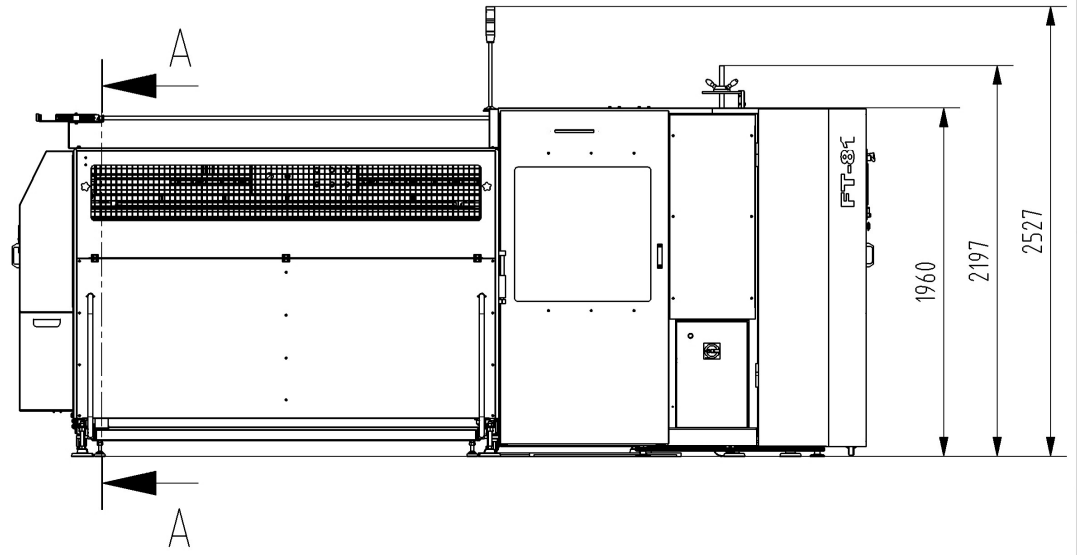
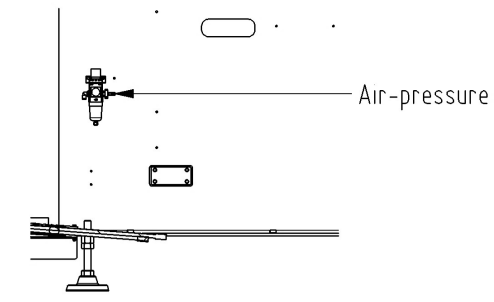


View A:



SECTION A-A (SCALE 1:15)



Gewicht ber. [kg]:	0.000	Maschinentyp:	Layout FT-81 Standard		
Massstab:	---	FT-81			
Format:	A3	Gezeichnet:	20.Dec.2013 oh	Artikel-Nr.:	31.32902.03
		Geprüft:	08.Nov.2021 bro	Ausgabe:	02
		<small>Das Urheberrecht an diesen dem Empfänger persönlich anvertrauten Zeichnungen und Blättern verbleibt jederzeit unserer Firma. Weitergabe, Vervielfältigung oder Nachdruck sind nicht gestattet!</small>		Änderungs-Nr.:	21-0856
				Geändert:	09.Nov.2021 bro